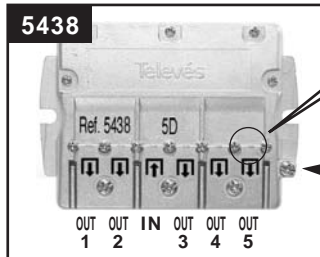
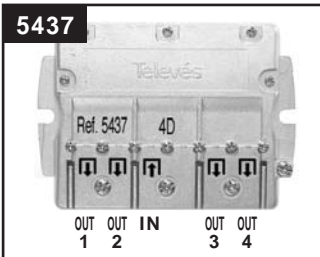
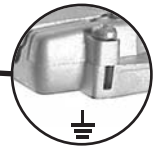


Accesorios
 Acessórios
 Accessoires
 Accessories

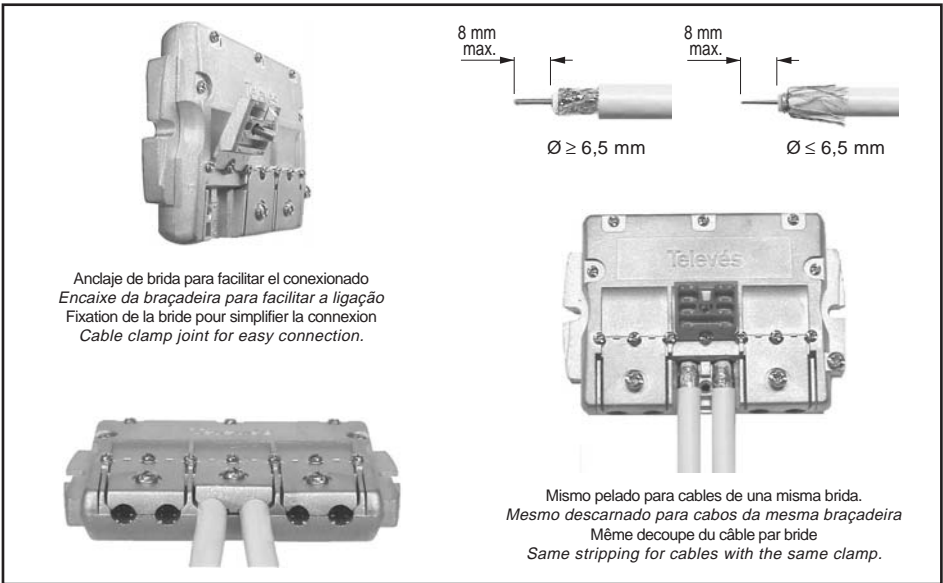


Anclaje / Encaixe
 Fixation / Clamp



Paso de tensión entre todos los conectores. *Passagem de tensão entre todos os conectores.* Passage de tension entre tous les connecteurs. *Passage of voltage between all the connectors.*

| Características técnicas | Características técnicas | Spécifications techniques | Technical specifications | | | | | | |
|--------------------------|--------------------------|---------------------------|---------------------------|----------------|----------------|------|------|------------|------|
| Referencia | Referência | Référence | Reference | 5435 | 5436 | 5437 | 5438 | | |
| Margen freq. | Margem freq. | Marge fréq. | Freq. range | 5 - 2400 MHz | | | | | |
| Atenuación | Atenuação | Atténuation | IN - OUT (dB) | 5 - 47 MHz | 3,5 | 6,5 | 8 | 9,5 | |
| | | | | 47 - 862 MHz | 4,5 | 7 | 7,5 | 8,5 | |
| | | | | 950 - 2400 MHz | 5,5 | 9 | 9,5 | 9,5 ... 12 | |
| Atenuación | Atenuação | Atténuation | IN - OUT3 (dB) | 5 - 47 MHz | — | 6,5 | — | 10 | |
| | | | | 47 - 862 MHz | — | 6,5 | — | 9,5 | |
| | | | | 950 - 2400 MHz | — | 7 | — | 9 | |
| Rechazo entre salidas | Rejeição entre saídas | Réject entre sorties | Rejection between outputs | (dB) | 5 - 862 MHz | > 15 | > 15 | > 17 | > 15 |
| | | | | | 950 - 2400 MHz | > 15 | > 15 | > 15 | > 15 |
| Tensión máx. | Tensão max. | Voltage max. | Max. voltage | 40 V | | | | | |
| Corriente máx. | Corrente max. | Courant max. | Max. current | 300 mA | | | | | |



Aplicación

Aplicação

Application

Application

